

# ÜRÜN VERİ SAYFASI

## 22mm ÇAP LED SİNYAL



### TANIM

Ürün yelpazesi, kurulum kolaylığı ve ışıkları bir diziye papatya zinciri oluşturma yeteneği için tel koruyuculu vidalı terminaler kullanır. Farklı ortamlarda kolay uygulama için çeşitli renklerde ışık difüzyonu sunar.

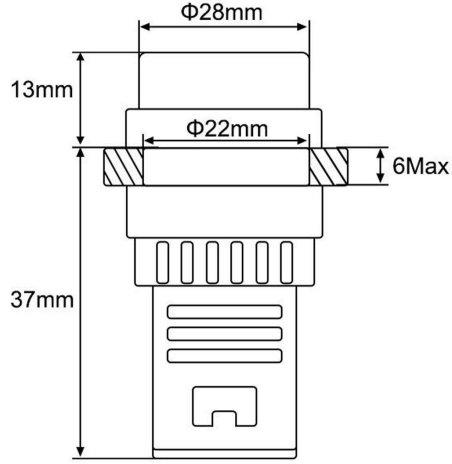
### ÖZELLİKLER

- Darbeye dayanıklı, düşük güç tüketimi, uzun ömürlü ve serin çalışma.
- Harici ışığa duyarlı olmayan ultra parlak bir LED kullanımı sağlar.
- Dağınık ışık yüksek görünürlük ve daha fazlasını sağlar.

# ÜRÜN VERİ SAYFASI

## 22mm ÇAP LED SİNYAL

### BÖLÜMLER VE BOYUTLAR



ÜRÜN KODU	ÇAP (mm)	AÇIKLAMA	RENK
22 - 110V - S	22	Led Sinyal 110V AC-DC	Sarı